

01/04/2017

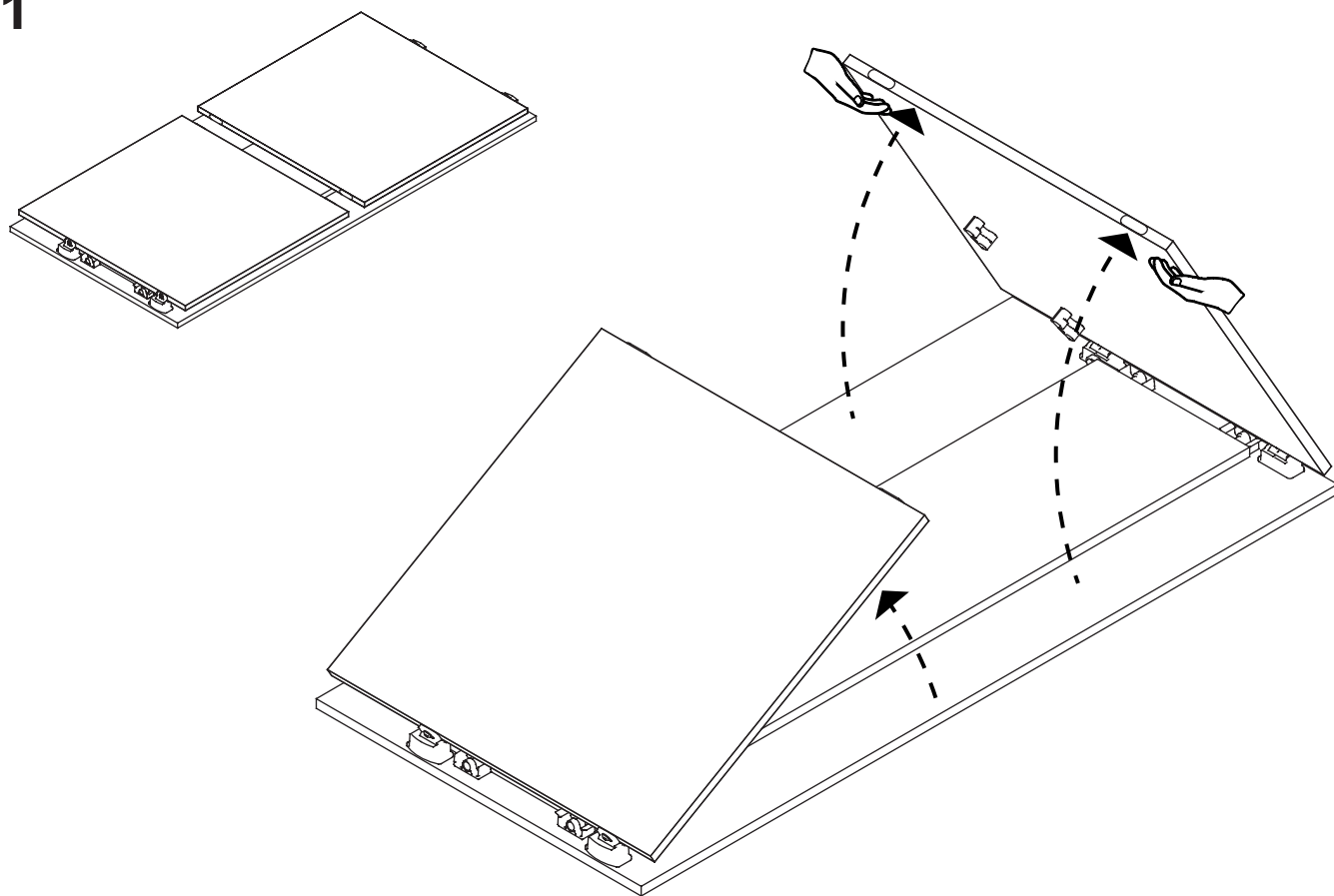
DATA REV.

S0320Y (F)

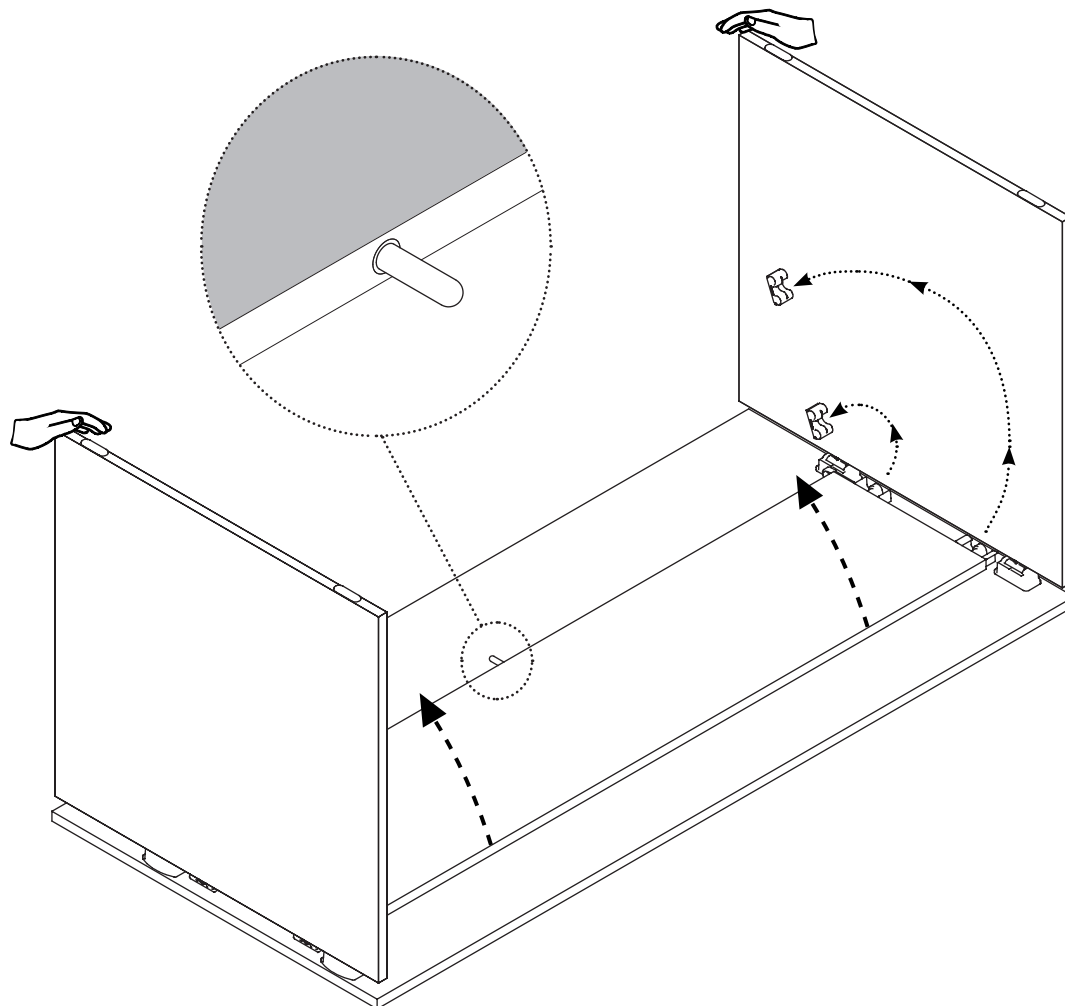
DESCRIZIONE

ART.
S0320Y

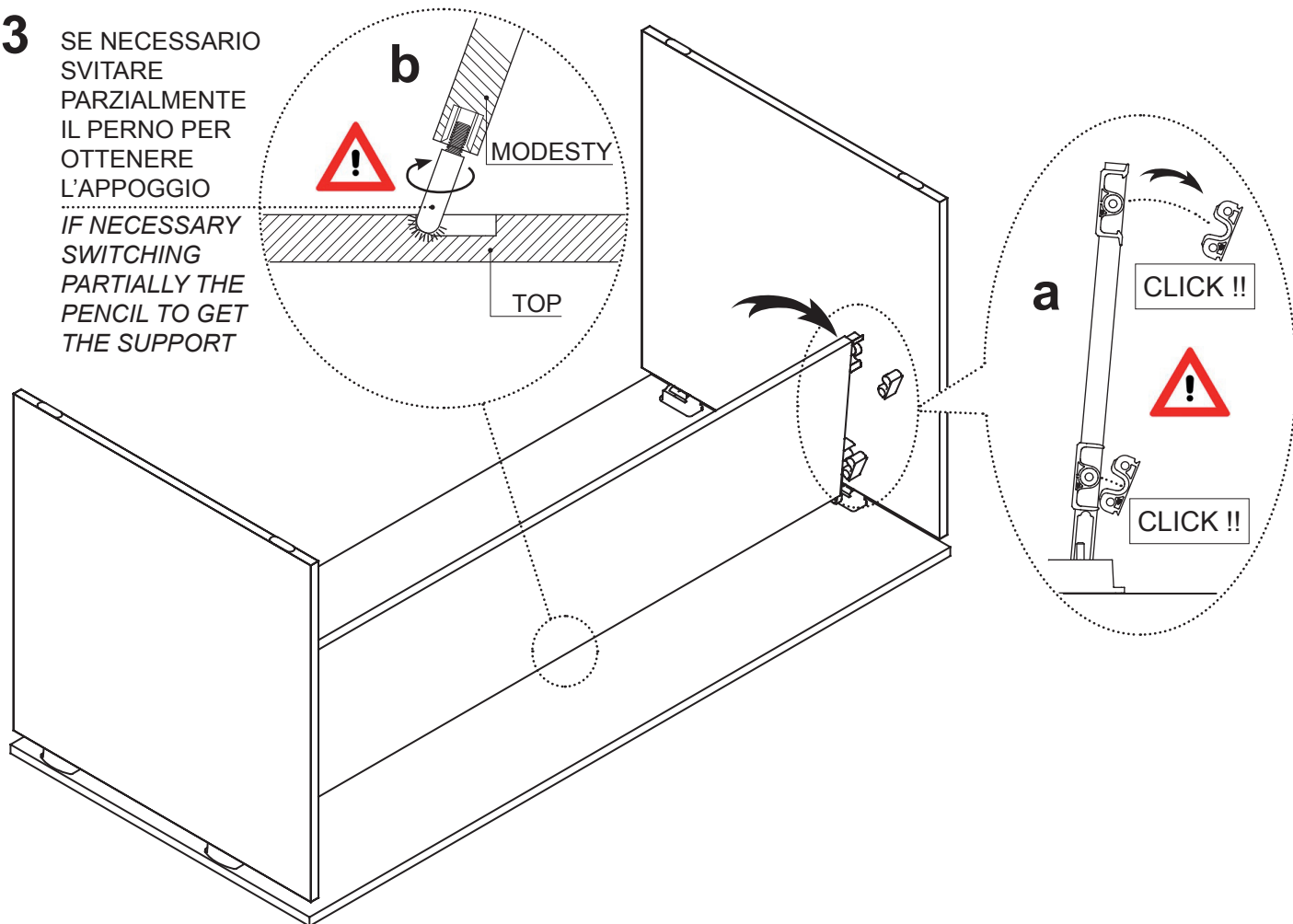
1



2



- 3** SE NECESSARIO
SVITARE
PARZIALMENTE
IL PERNO PER
OTTENERE
L'APPOGGIO
IF NECESSARY
SWITCHING
PARTIALLY THE
PENCIL TO GET
THE SUPPORT



4

